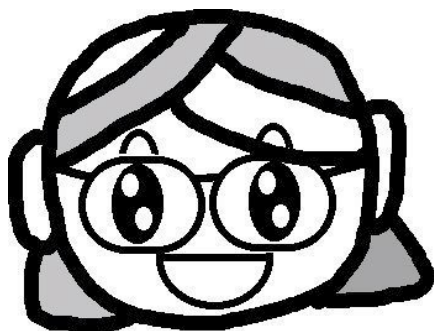


# 表紙

年中児（4～5歳）毎日通常プリント

No10-2



しあわせはいつもじぶんのこころがきめる。  
相田みつを


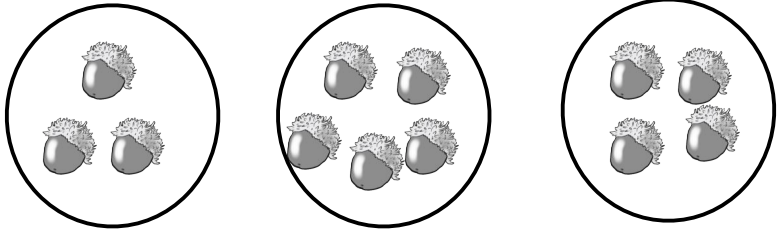



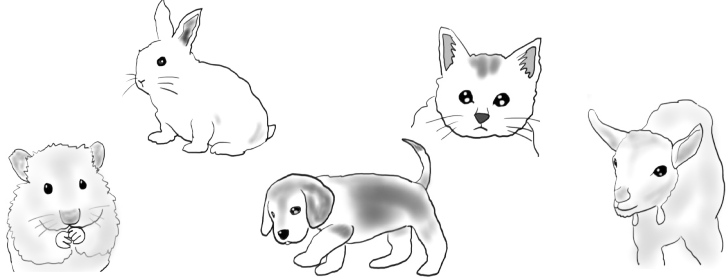

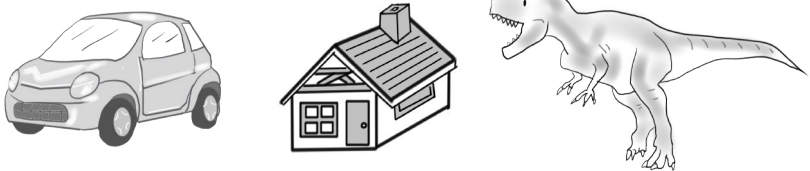
勉強は毎日コツコツ  
コツコツコツコツ  
コツコツやればダイジョウブ




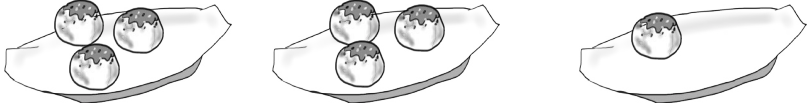
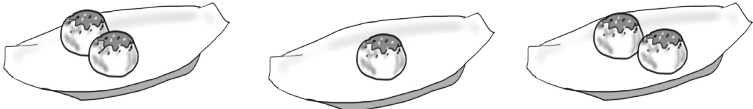
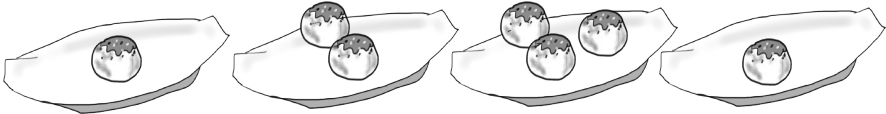

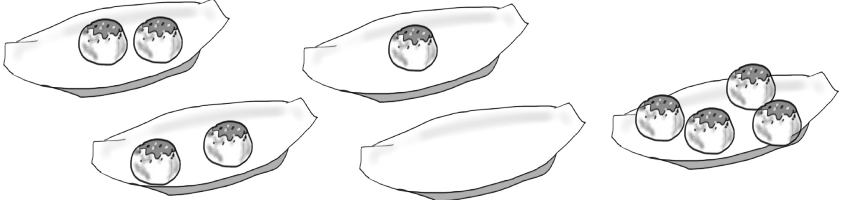
なまえ

お話

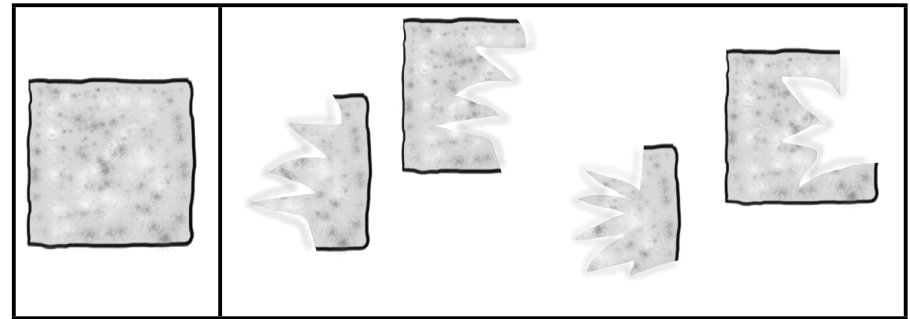
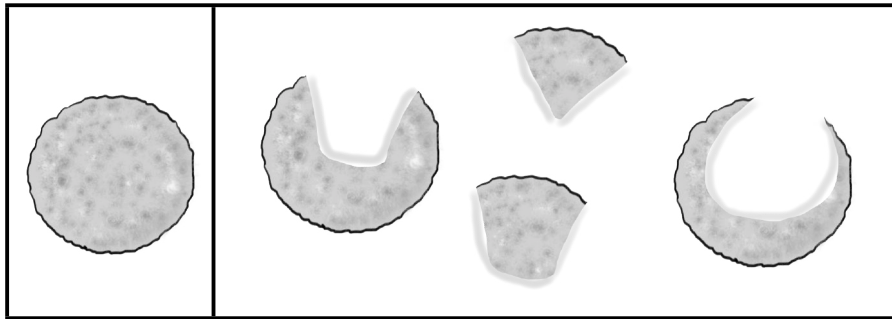
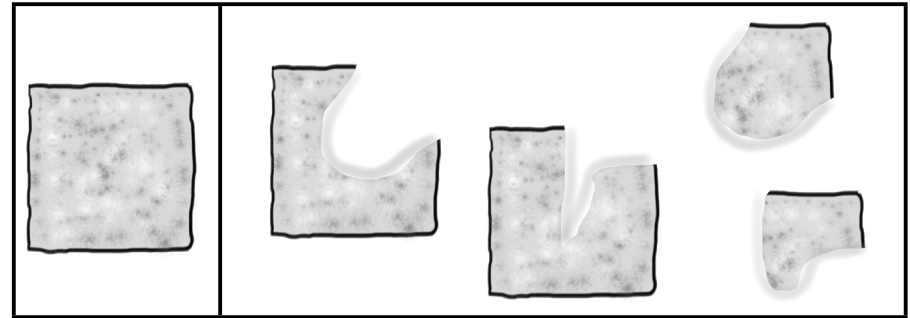
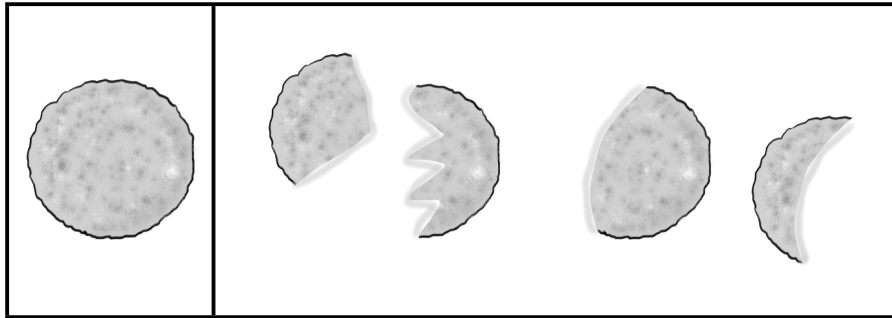
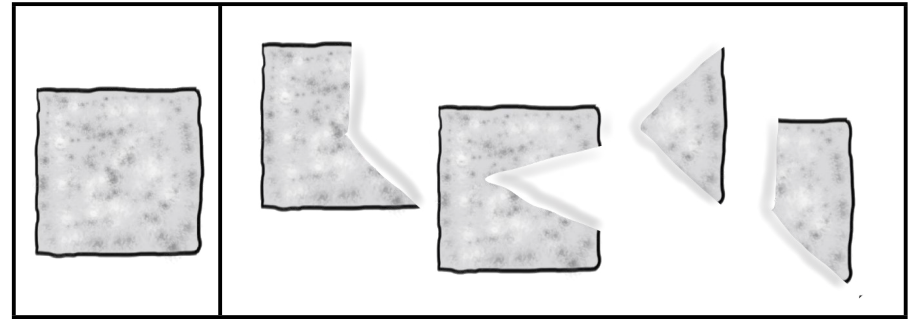
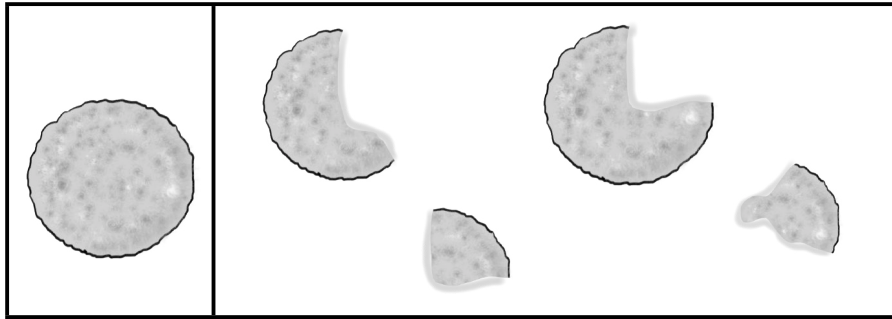
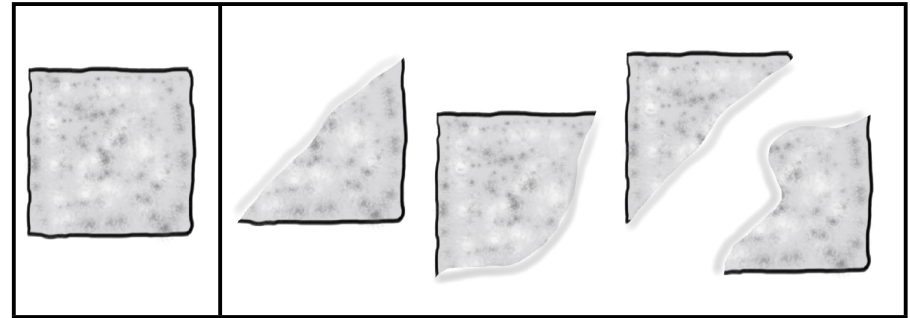
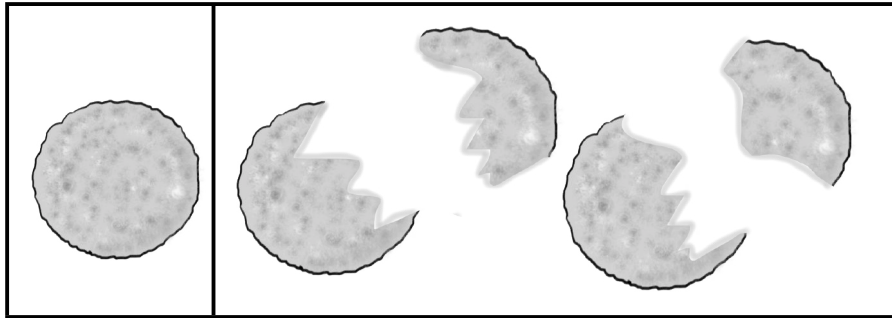
たけし君は、お父さん、お母さんと妹のあいちゃんと電車に乗って田舎の「わくわく農園」に行きました。「わくわく農園」にはたくさんの野菜が育っていました。ハムスター、ウサギ、子ヤギがたくさんいて触る事もできました。たくさん遊んだ後、みんなでピーマンやキュウリやカボチャをたくさん採りました。帰りの電車の中では疲れてみんな寝てしまいました。次の日、野菜が食べきれないので、家の前にお友達のかんた君の家にとけし君が持って行きました。それからかんた君と一緒にブロックで遊びをし、いっしょに恐竜を作りました。かんた君のお母さんは、帰りに「あいちゃんとお食べ」とアイスクリームを2本くれました。朝からあいちゃんはお腹をこわしているのでアイスクリームが食べられません。食べたいのでいつまでも泣いていました。

- 1 たけし君は何人家族ですか。その数と同じ数のドングリに赤色の○をつけましょう。
- 2 何に乗って「わくわく農園」に行きましたか。赤色で○をつけましょう。
- 3 「わくわく農園」で見た動物に赤色で○をつけましょう。
- 4 たけし君がかんた君とブロックで作ったものに赤色で○をつけましょう。

























	
	
	
	

 <table border="1"><tr><td></td><td></td><td></td><td></td><td></td><td></td><td></td><td></td><td></td><td></td></tr></table>											 <table border="1"><tr><td></td><td></td><td></td><td></td><td></td><td></td><td></td><td></td><td></td><td></td></tr></table>										
 <table border="1"><tr><td></td><td></td><td></td><td></td><td></td><td></td><td></td><td></td><td></td><td></td></tr></table>											 <table border="1"><tr><td></td><td></td><td></td><td></td><td></td><td></td><td></td><td></td><td></td><td></td></tr></table>										
 <table border="1"><tr><td></td><td></td><td></td><td></td><td></td><td></td><td></td><td></td><td></td><td></td></tr></table>											 <table border="1"><tr><td></td><td></td><td></td><td></td><td></td><td></td><td></td><td></td><td></td><td></td></tr></table>										
 <table border="1"><tr><td></td><td></td><td></td><td></td><td></td><td></td><td></td><td></td><td></td><td></td></tr></table>											 <table border="1"><tr><td></td><td></td><td></td><td></td><td></td><td></td><td></td><td></td><td></td><td></td></tr></table>										

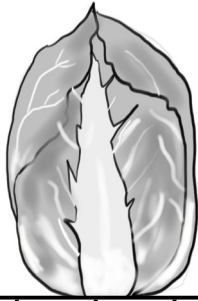
たこ焼きの数は全部で何個ですか。その数だけ箱の中に茶色で○を書きましょう。



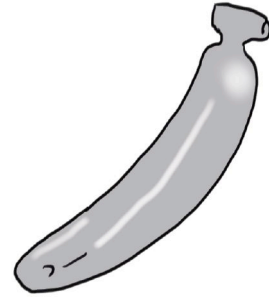
お手本のおせんべいが2枚に割れてしまいました。どれとどれに割れましたか。見つけて割れた2枚に緑色の○をつけましょう。

 _____ 		
 / \ 		
 ~~~~~ 		
 (o) 		
 _____ 		
 / \ / \ / \ 		

左のお手本とできるだけそっくりになるようタヌキとゴリラを丁寧にゆっくり鉛筆で結びましょう。



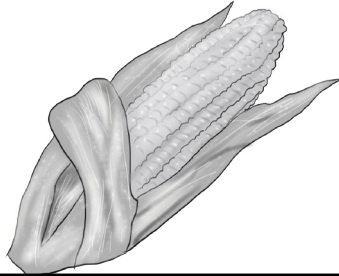
--	--	--	--	--	--	--	--	--	--	--



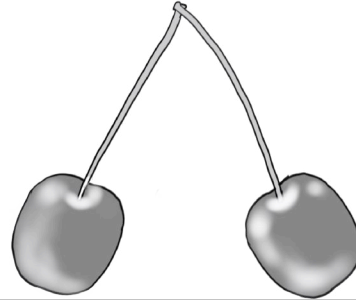
--	--	--	--	--	--	--	--	--	--	--



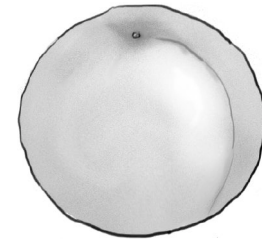
--	--	--	--	--	--	--	--	--	--	--



--	--	--	--	--	--	--	--	--	--	--



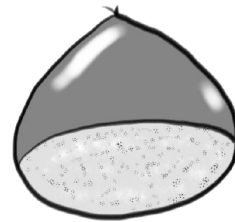
--	--	--	--	--	--	--	--	--	--	--



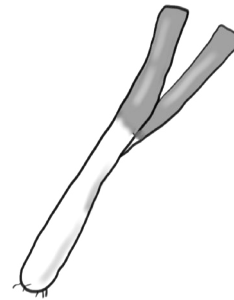
--	--	--	--	--	--	--	--	--	--	--



--	--	--	--	--	--	--	--	--	--	--



--	--	--	--	--	--	--	--	--	--	--



--	--	--	--	--	--	--	--	--	--	--

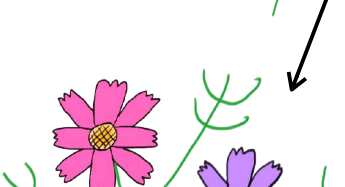
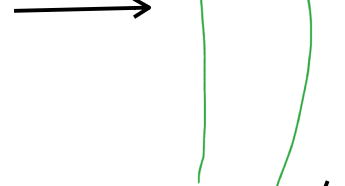
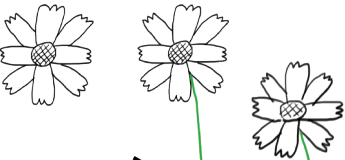
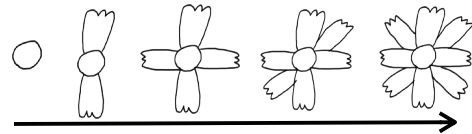
それぞれの食べ物の名前の音の数だけ箱の中に○を青色で書きましょう。



あきのはな コスモス

しろいはな くろいはな おれんじいろのはなの  
コスモスもあります

かんたんだよ～  
がんばってかいてね  
いろもぬりましょう



# 年中No10-2の解答

年中 レインボー先生

お話  
たけし君は、お父さん、お母さんと妹のあいちゃんと一緒に車に乗って国が「わくわく園」に行きました。「わくわく園」にはたくさんの動物が暮らしていました。ハムスター、ウサギ、子ヤマネコとくんで散歩ができました。たくさん遊んだ後、みんなでピザやキュウリやトマトをたくさん食べました。帰りの電車の中では妹のあいちゃんを探してしまいました。あいちゃんを探して帰った後、家の近くにたけし君が住んでいました。それからたけし君といっしょにピザ屋さんでピザを買い、いっしょに散歩をしました。たけし君のお母さんは、帰りに「あいちゃんを探して、ピザ屋さんへ行って来ました。帰りにあいちゃんはお腹をこわしているのでアイスクリームが食べられません。食べないのでもいいです。」と聞いていました。

1 たけし君は何人家族ですか。その数と同じ数のダンゴムシに赤色の○をつけましょう。

2 例に乗って「わくわく園」に行きましたか。赤色で○をつけましょう。

3 「わくわく園」で見た動物に赤色で○をつけましょう。

4 たけし君がけたピザ屋さんで買ったものの赤色で○をつけましょう。

年中 10-2-2 レインボー先生

たけし君の数は全部で何匹ですか。その数だけ箱の中に赤色で○を書きましょう。

年中 10-2-3 レインボー先生

お母さんとせんべいのお話を聞いてしまいました。どれとどれに似たお話を、見つけて似たお話を赤色の○をつけましょう。

年中 10-2-4 レインボー先生

左のお手本とできるだけそろしくりになるようタヌキとゴリラを丁寧にゆっくり練習しましょう。

年中 10-2-5 レインボー先生

それぞれの動物の果物の数を数え、箱の中に○を書きましょう。

年中 10-2-6 コスモス レインボー先生

あきのはな コスモス  
きれいな花 たくさん咲くのはな  
コスモスもあきです

かんたんだよー  
かんぱってかいてね  
いるもあきです

ゆっくり正確に書く意識をつけましょう  
結構難しく、能力の差があらわれる問題です。

どのような所のできるのかも  
いっしょに学習しましょう

大きくなりすぎてもかまいません  
上の絵を参考